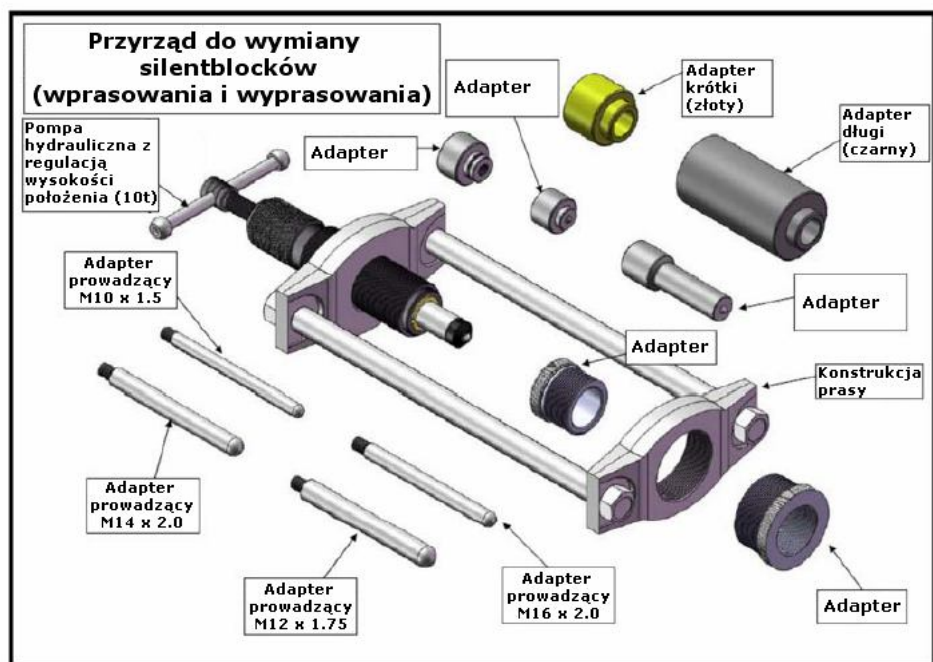
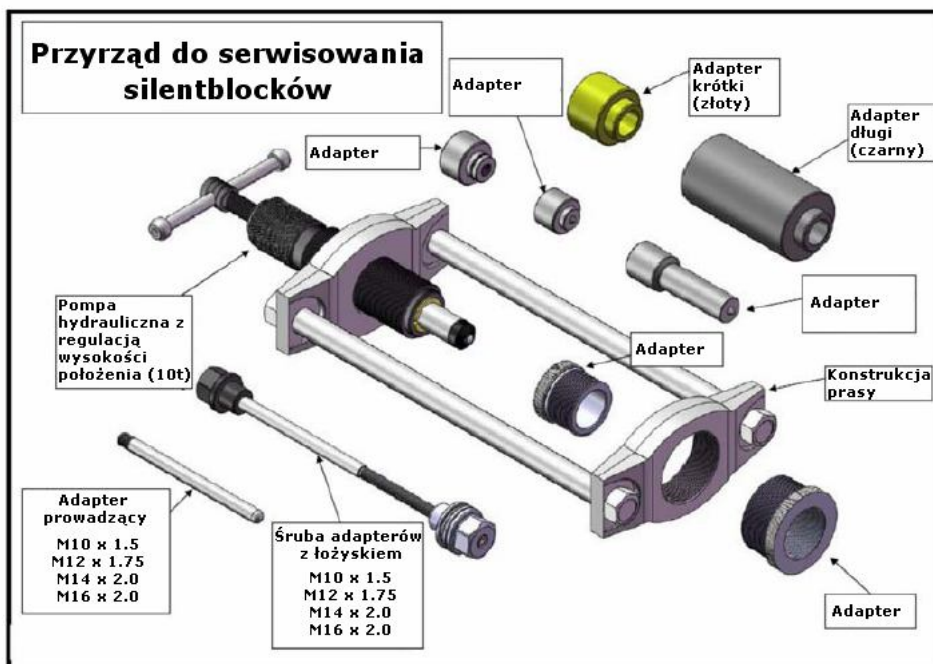
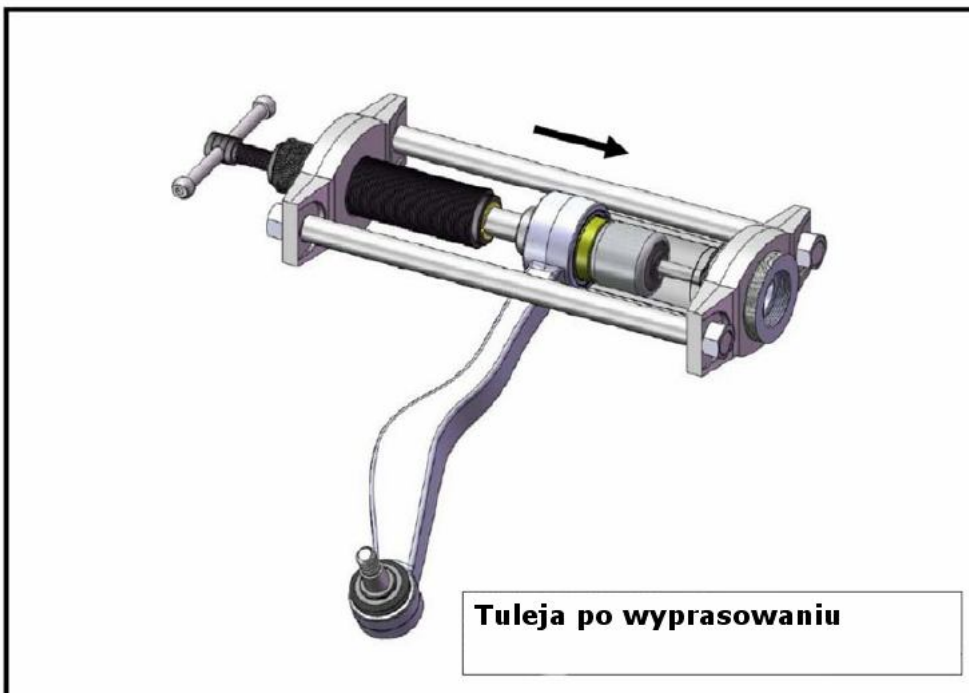
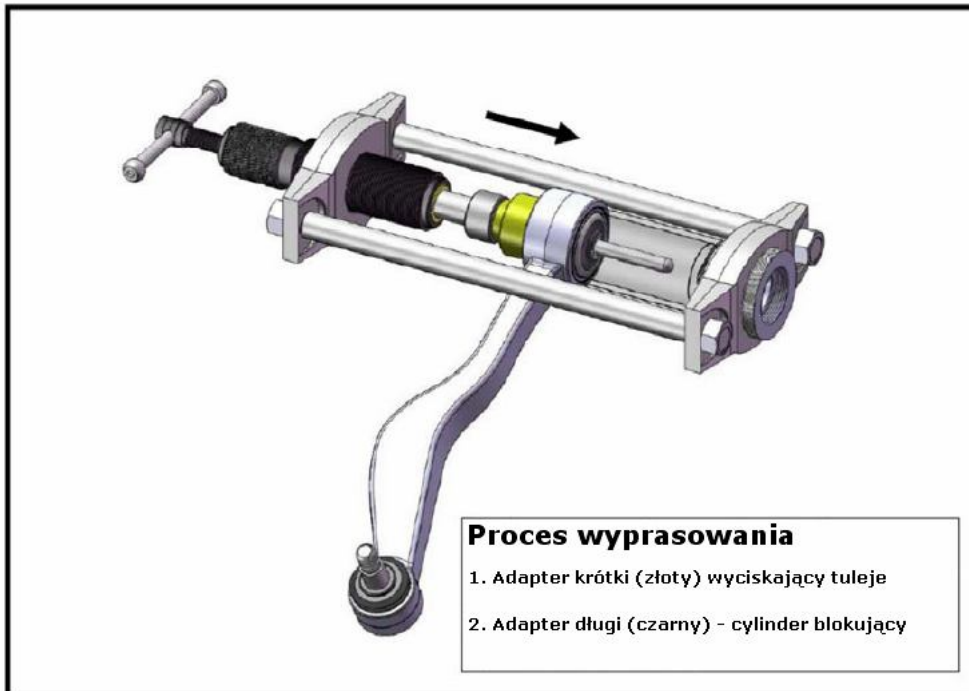
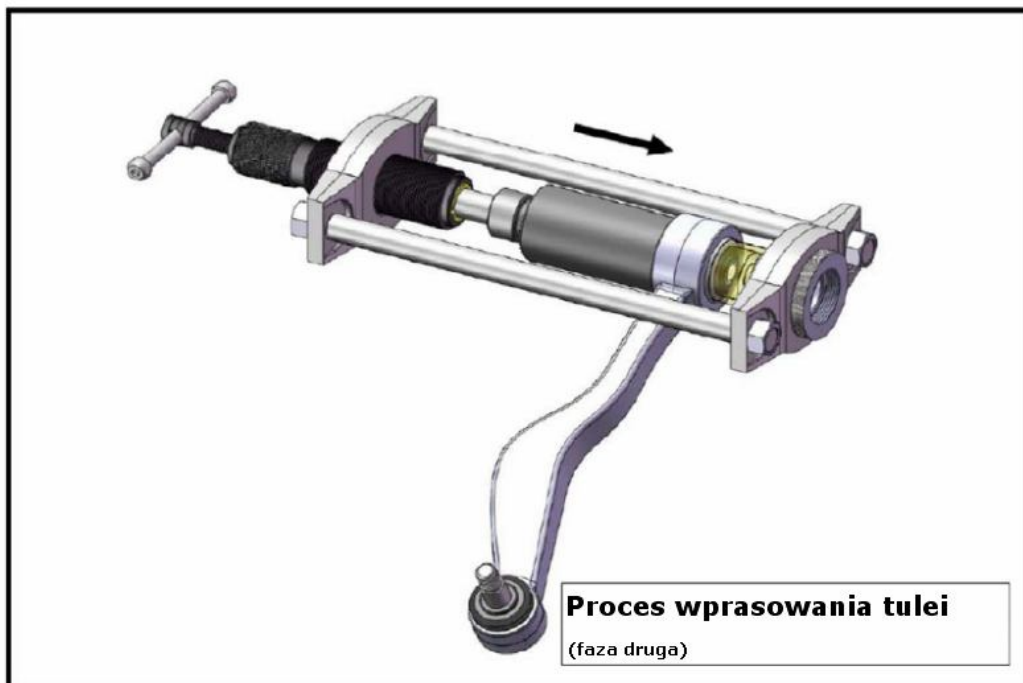
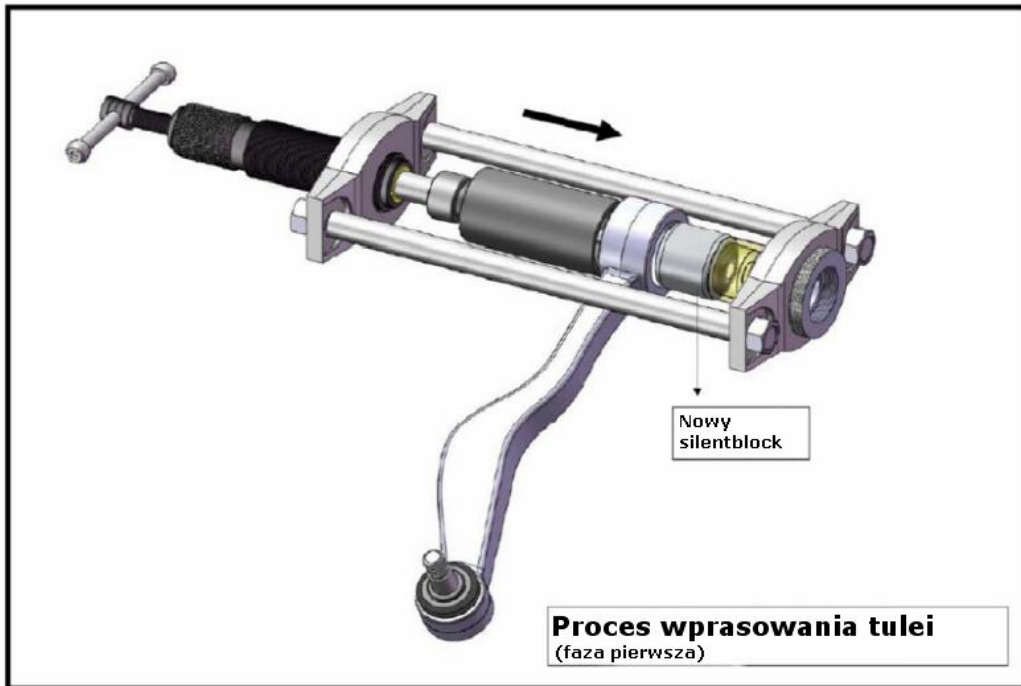
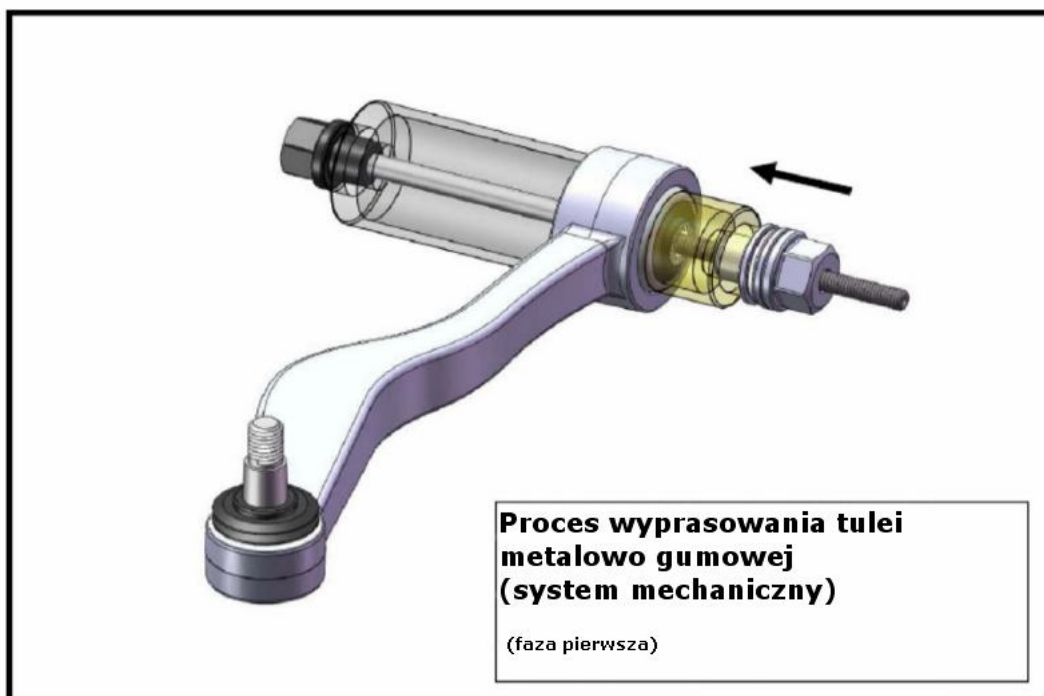
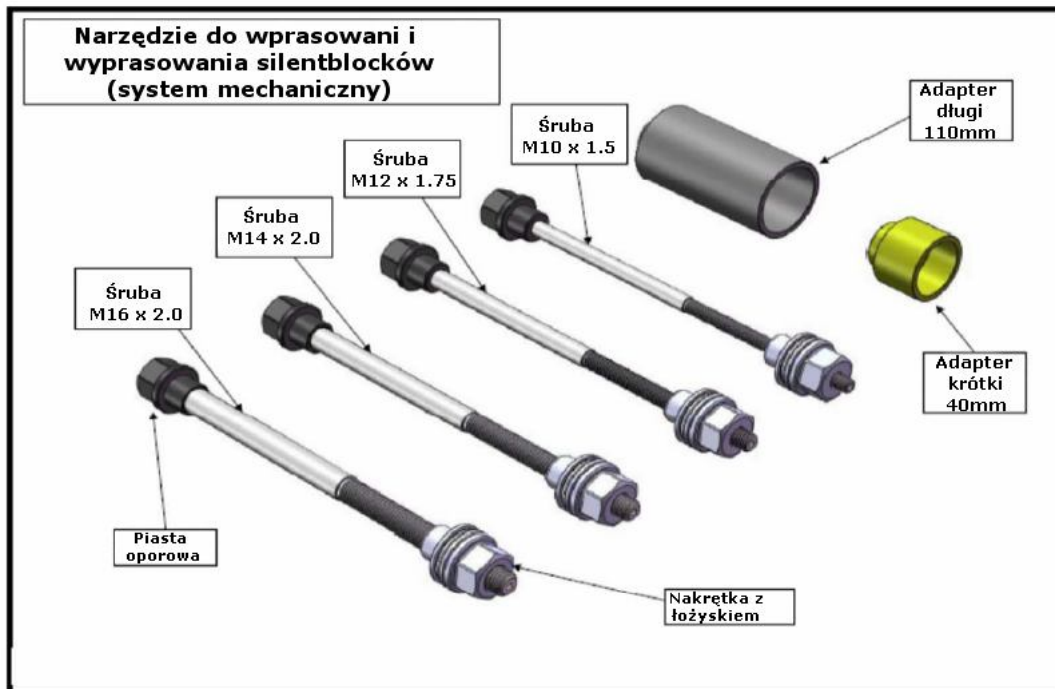


Uniwersalny przyrząd do tulejowania zawieszenia z napędem hydraulicznym 10t (57 elementów)

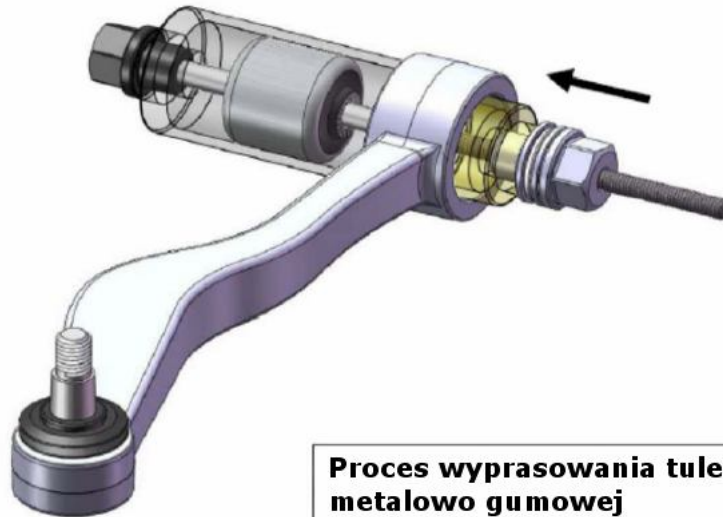






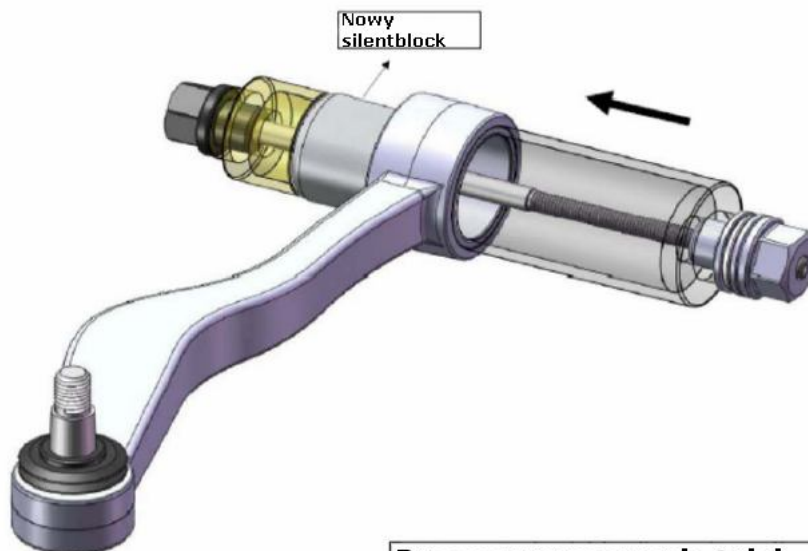


Tuleja po wyprasowaniu



**Proces wyprasowania tulei
metalowo gumowej
(system mechaniczny)**

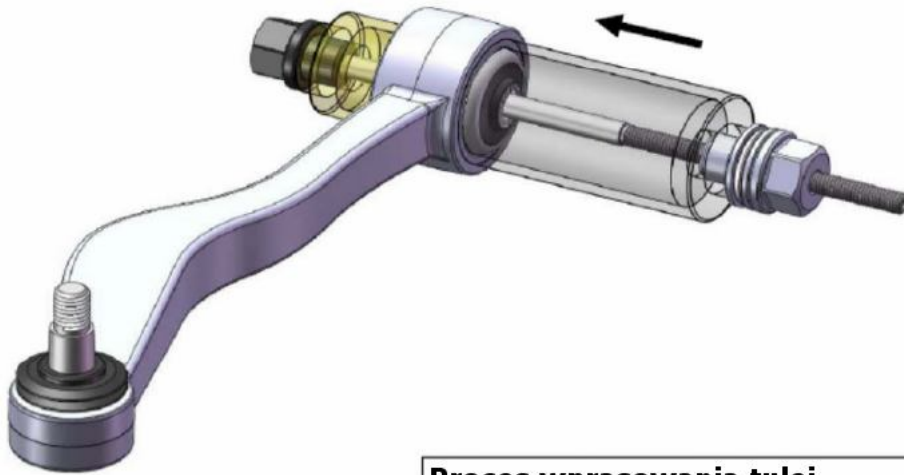
(faza druga)



**Proces wprasowania tulei
(system mechaniczny)**

(faza pierwsza)

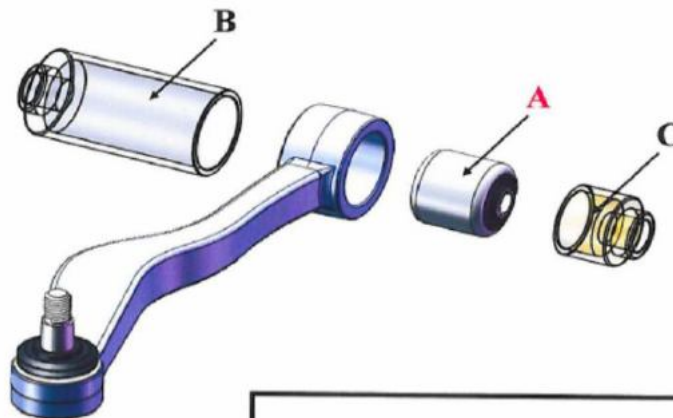
Tuleja po wprasowaniu



Proces wprasowania tulei (system mechaniczny)

(faza druga)

Zestaw narzędzi oraz części do wymiany silentbloków



- A - Silentblock
- B - Adapter długi (czarny)
- C - Adapter krótki (złoty)

