

Przykładowa instrukcja wyciągania wtryskiwacza silniki CDI HDI Bosch Siemens - typ ręczny

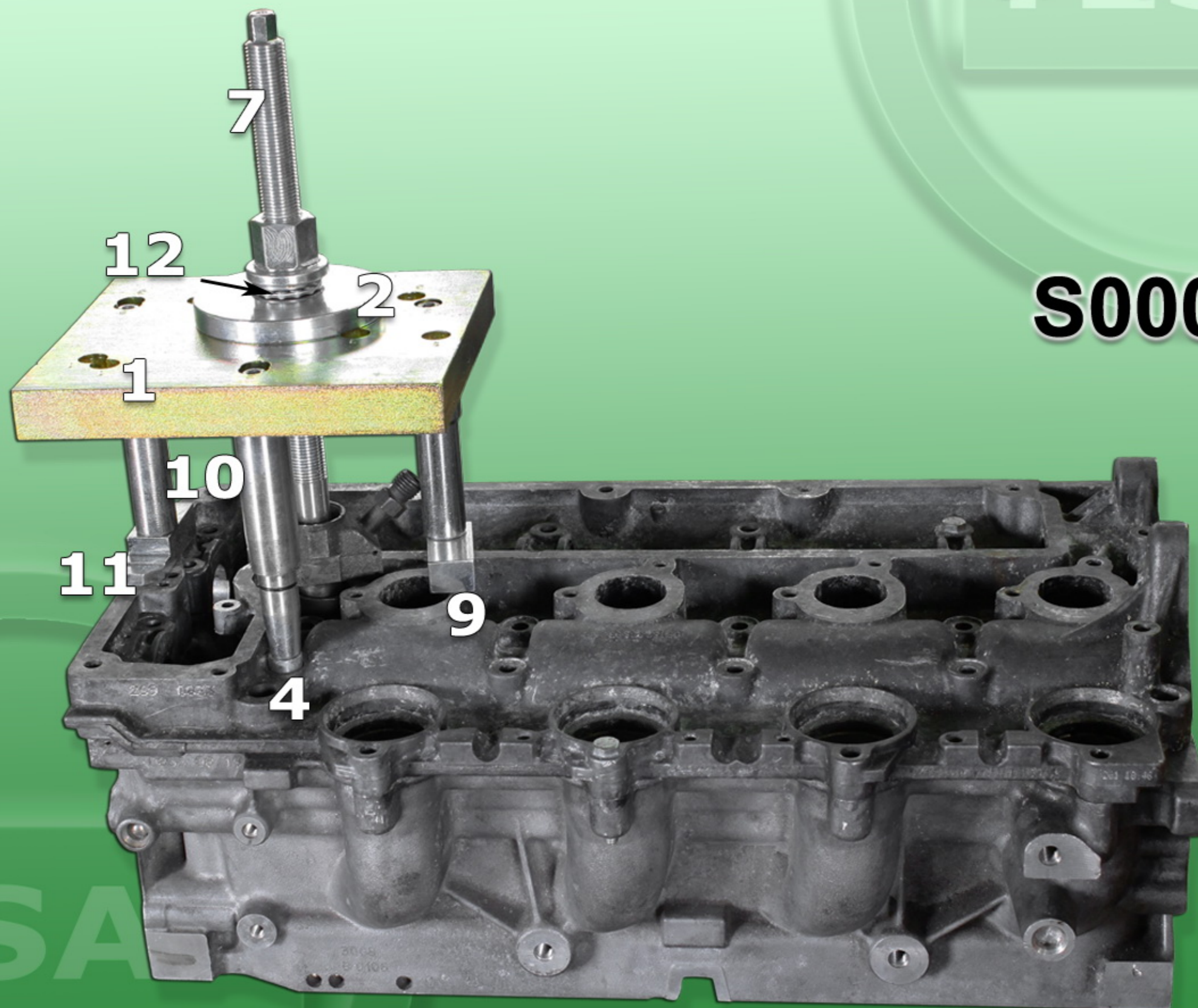
S0000219



1. Płyta główna; 2. Adapter pod łożysko; 3. Adaptery ściągacza wtryskiwacza; 4. Adaptery ściągacza wtryskiwacza;
5. Śruby mocowania stępli; 6. Śruby podkładki ściągacza wtryskiwacza; 7. Nakrętka śruby ściągacza wtryskiwacza Siemens i Bosch;
8. Śruba ściągacza wtryskiwacza system Siemens; 9. Śruba ściągacza wtryskiwacza system Bosch; 10. Stępel ściągacza wtryskiwacza;
11. Podkładki ściągacza wtryskiwacza; 12. Łożysko pod nakrętkę.

Przykładowa instrukcja wyciągania wtryskiwacza silniki CDI HDI Bosch Siemens - typ ręczny

S0000219



TESA