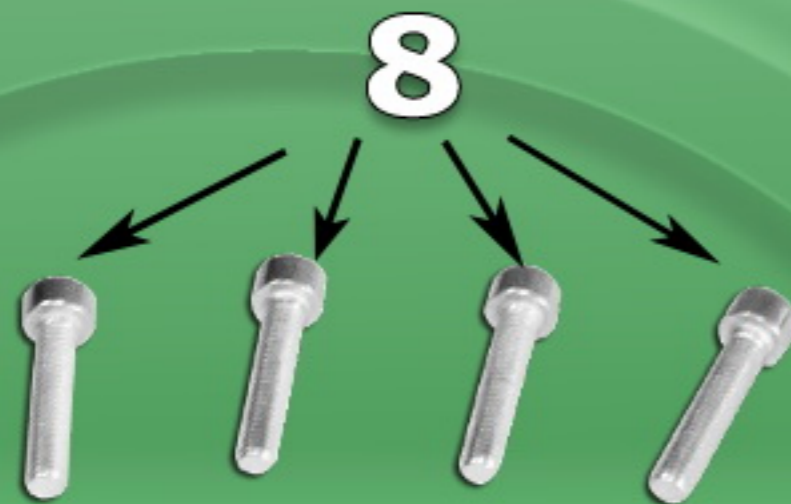
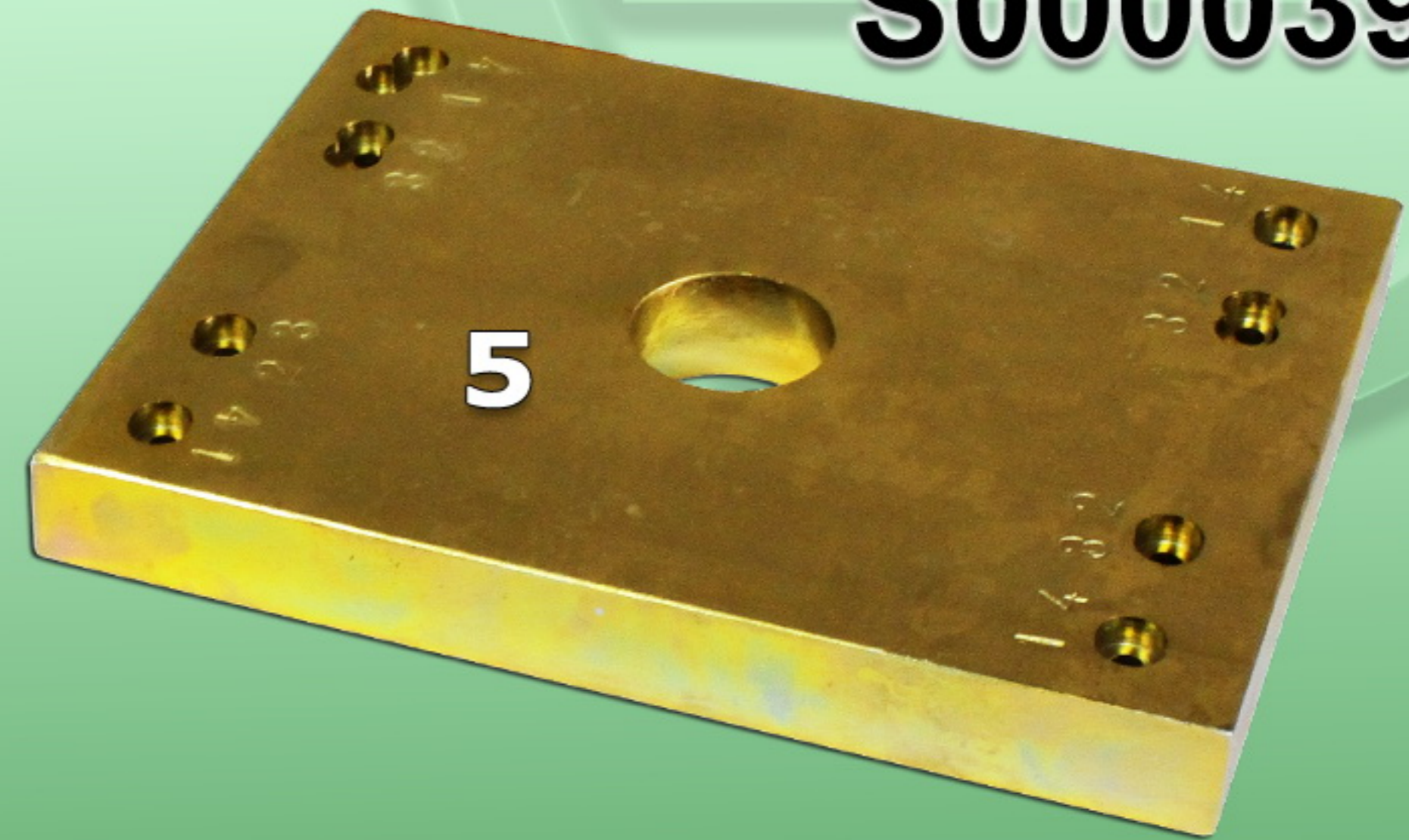


# Przykładowa instrukcja wyciągania wtryskiwacza sliniki 3.0 HPI - typ ręczny / śrubowy

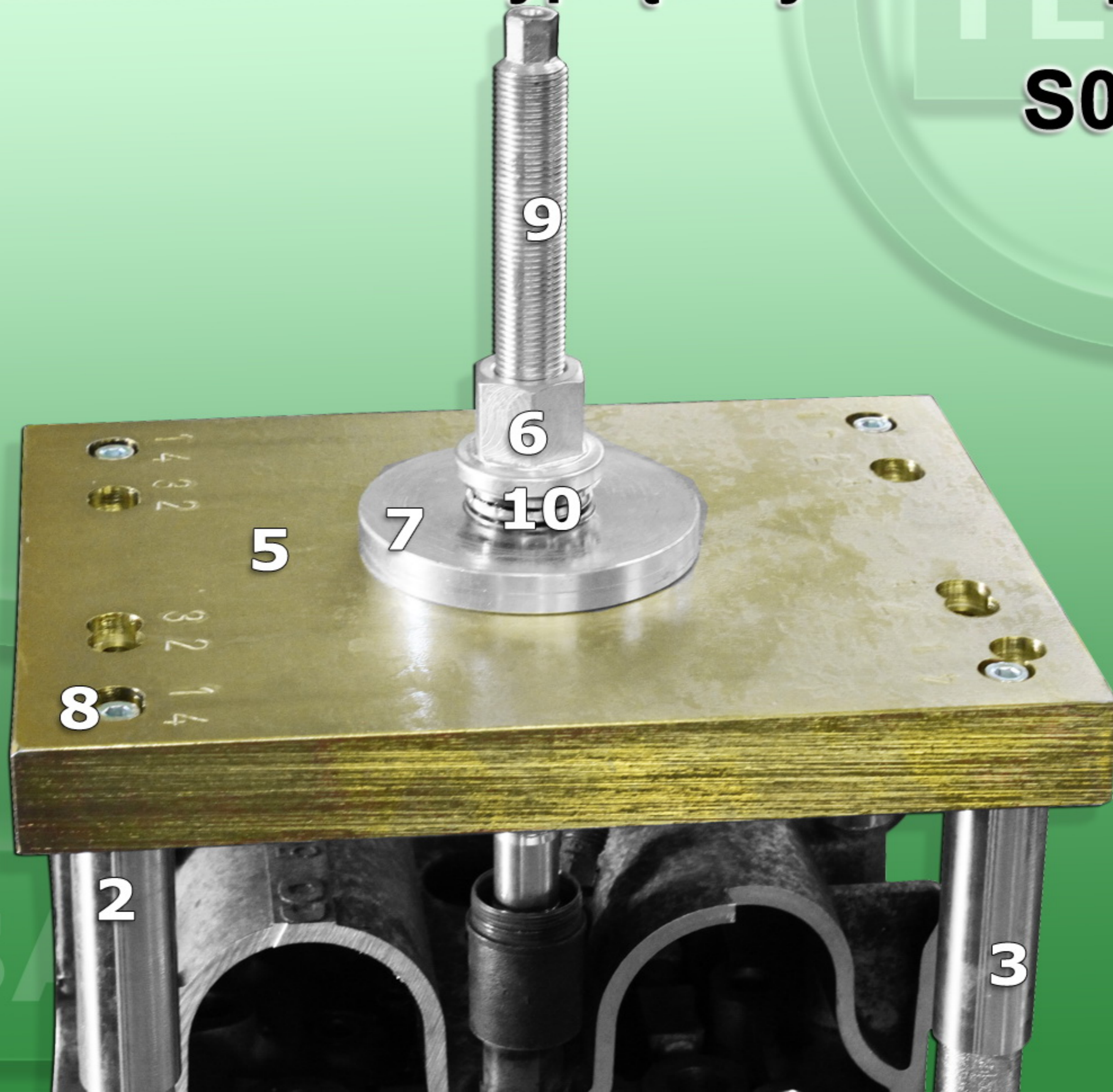
**S0000394**



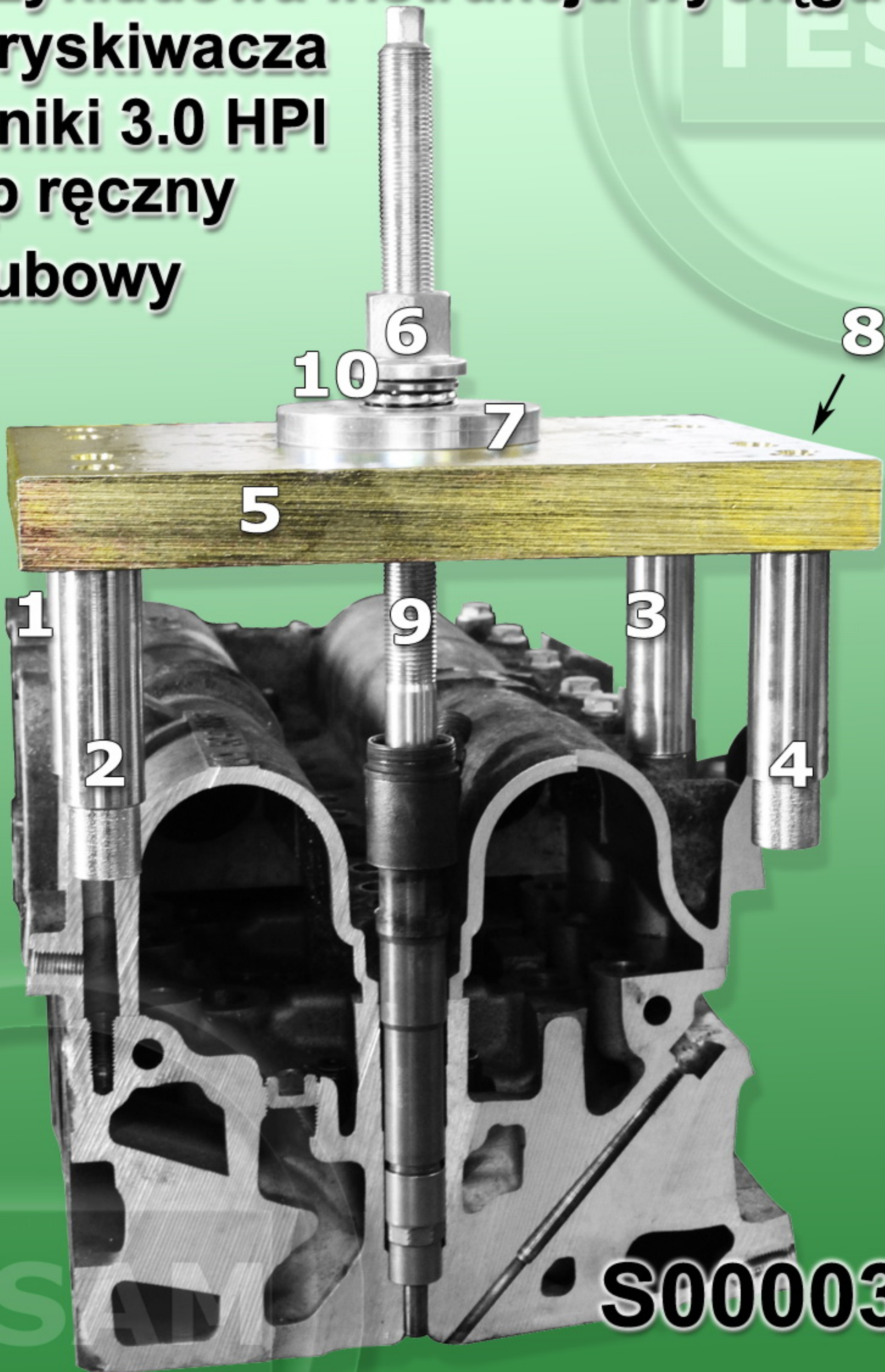
1. Stępel ściągacza wtryskiwacza
2. Stępel ściągacza wtryskiwacza
3. Stępel ściągacza wtryskiwacza
4. Stępel ściągacza wtryskiwacza
5. Płyta główna
6. Nakrętka śruby ściągacza wtryskiwacza
7. Adapter łożyska
8. Śruby mocowania stempli
9. Śruba główna ściągacza wtryskiwacza
10. Łożysko nakrętki

# Przykładowa instrukcja wyciągania wtryskiwacza sliniki 3.0 HPI - typ ręczny / śrubowy

**S0000394**



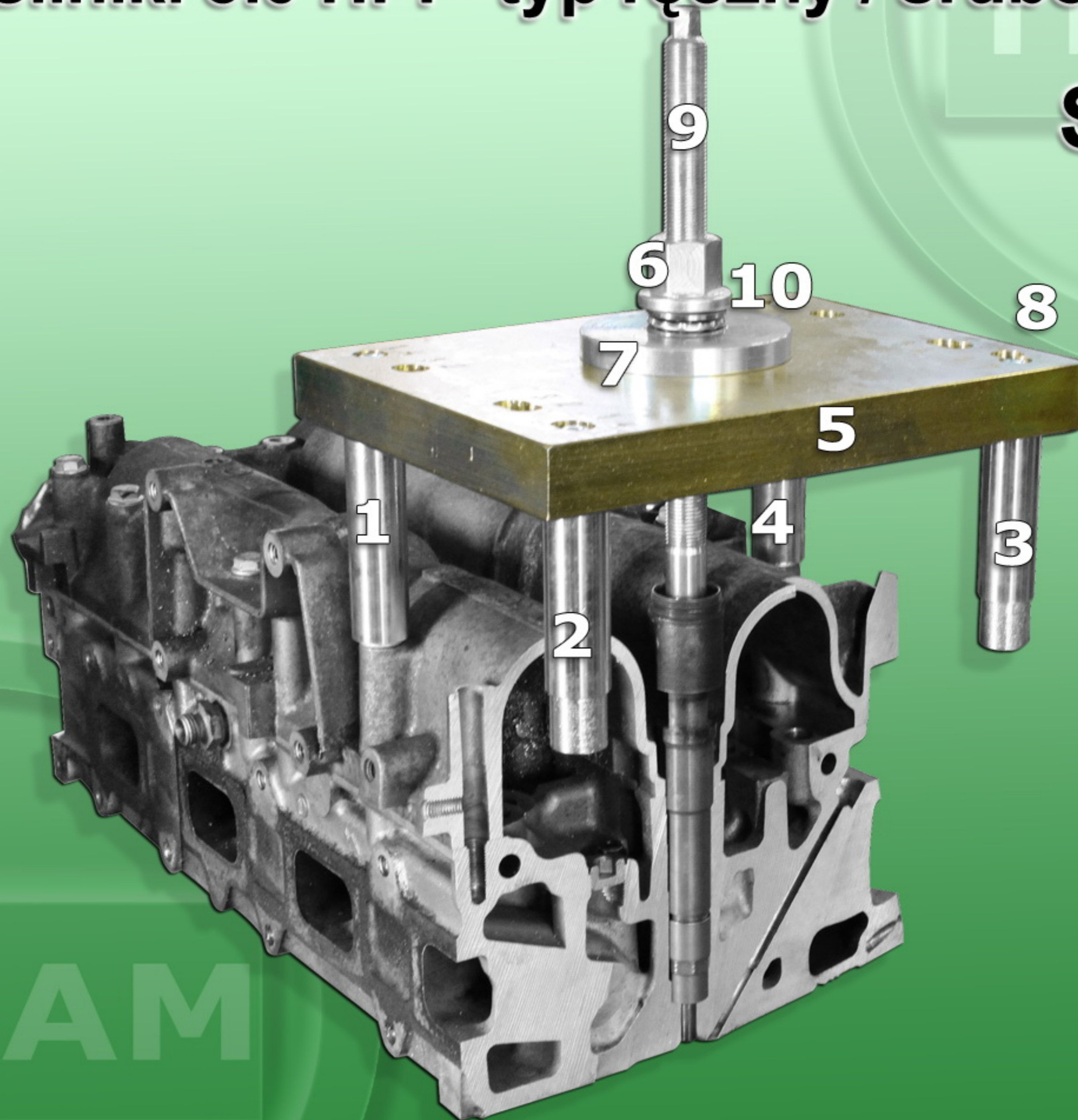
# Przykładowa instrukcja wyciągania wtryskiwacza sliniki 3.0 HPI typ ręczny śrubowy



S00000394

# Przykładowa instrukcja wyciągania wtryskiwacza sliniki 3.0 HPI - typ ręczny / śrubowy

**S0000394**



TESAM